



INDUSTRIAL SOLUTIONS

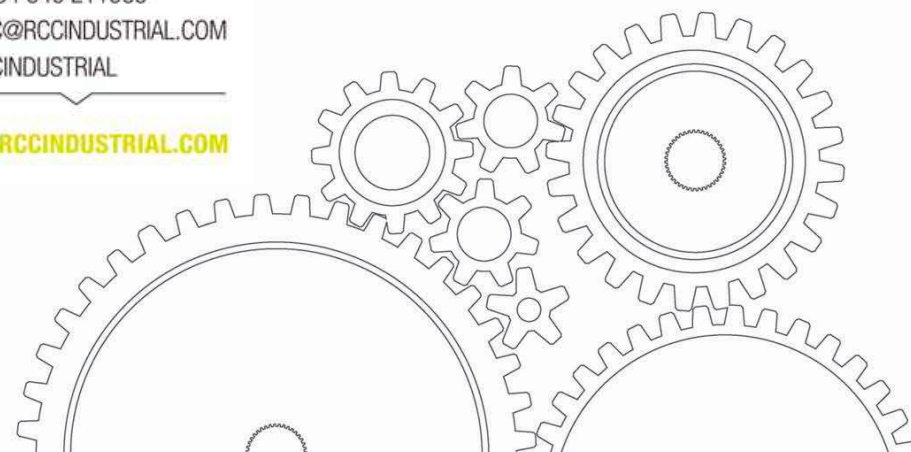
FICOBA (Recinto Ferial Gipuzkoa)  
AVDA. IPARRALDE, 43 - ROOM 3  
20302 IRUN-GIPUZKOA (SPAIN)

☎ 00 34 646 211965

✉ [RCC@RCCINDUSTRIAL.COM](mailto:RCC@RCCINDUSTRIAL.COM)

📍 RCCINDUSTRIAL

[WWW.RCCINDUSTRIAL.COM](http://WWW.RCCINDUSTRIAL.COM)



## **PRECISION GEAR MOTOR** V-CASING & FOOT-MOUNT TYPES

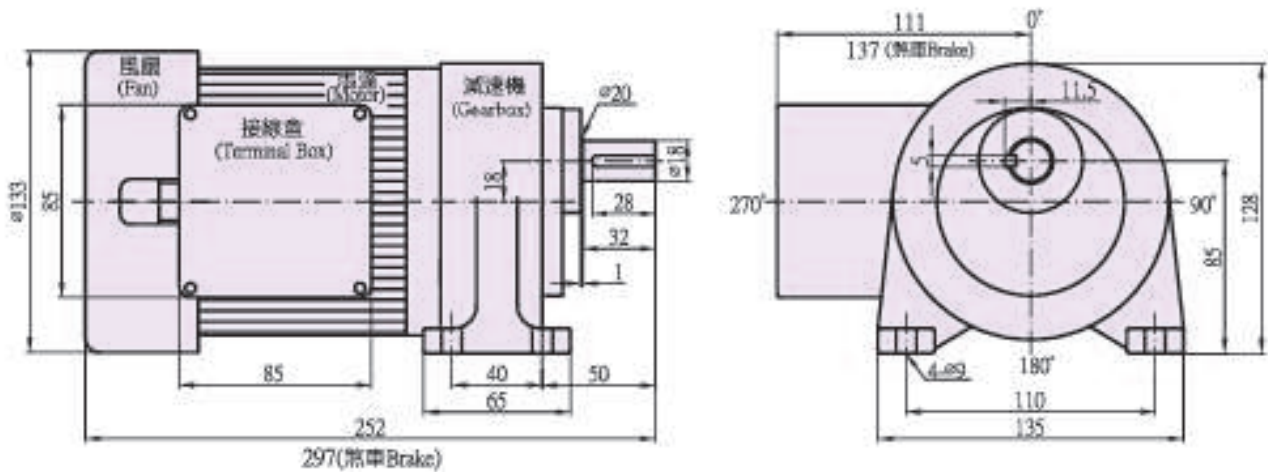
齒輪減速馬達·立式/臥式系列



## G11H-100W SINGLE/3-PHASE FOOT-MOUNT TYPE PRECISION GEAR MOTOR

臥式單相・三相齒輪馬達

臥式標準型馬達的接線盒位置在270°  
Terminal box position: at 270° for foot-mount type.



馬力 (KW)	全負荷電流 Full Load Current (amp)								全負荷迴轉數 Full Load Running (rpm)	
	三相 (3 Phase)				單相 (1 Phase)					
	220V		380V		100V	110V	200V	220V	50HZ	60HZ
	50HZ	60HZ	50HZ	60HZ	50HZ	60HZ	50HZ	60HZ		
100W	0.66	0.58	0.35	0.32	2.42	1.89	1.11	1.06	1400	1700

### 齒輪減速馬達性能表 GEAR MOTOR SPECIFICATION

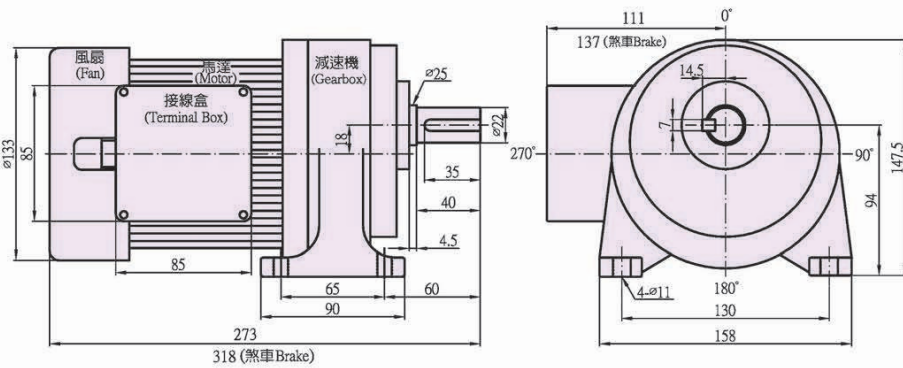
減速比 Gear Ratio	3		5		10		15		20		25		30		40		50		60		75		90	
	50HZ	60HZ	50HZ	60HZ	50HZ	60HZ	50HZ	60HZ	50HZ	60HZ	50HZ	60HZ	50HZ	60HZ	50HZ	60HZ	50HZ	60HZ	50HZ	60HZ	50HZ	60HZ	50HZ	60HZ
出力同歩 回轉速 Output rpm	500	600	300	360	150	180	100	120	75	90	60	72	50	60	37.5	45	30	36	25	30	20	24	16	20
馬達額定 輸出轉矩 單位: kg.m	0.18	0.15	0.3	0.26	0.6	0.51	0.89	0.76	1.2	1.02	1.31	1.12	1.58	1.35	2.02	1.8	2.62	2.25	3.15	2.7	3.94	3.6	4.73	4.59

## G12H-100W

### SINGLE/3-PHASE FOOT-MOUNT TYPE PRECISION GEAR MOTOR

臥式單相、三相齒輪馬達

臥式標準型馬達的接線盒位置在270°  
Terminal box position: at 270° for foot - mount type.

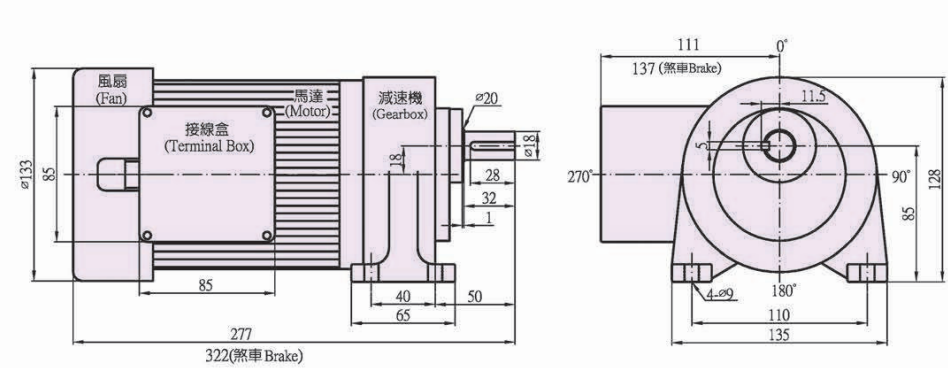


## G11H-200W

### SINGLE/3-PHASE FOOT-MOUNT TYPE PRECISION GEAR MOTOR

臥式單相、三相齒輪馬達

臥式標準型馬達的接線盒位置在270°  
Terminal box position: at 270° for foot - mount type.



馬力 (KW)	全負荷電流 Full Load Current (amp)								全負荷迴轉數 Full Load Running (rpm)	
	三相 (3 Phase)				單相 (1 Phase)					
	220V		380V		100V	110V	200V	220V	50HZ	60HZ
100W	0.66	0.58	0.35	0.32	2.42	1.89	1.11	1.06	1400	1700

馬力 (KW)	全負荷電流 Full Load Current (amp)								全負荷迴轉數 Full Load Running (rpm)	
	三相 (3 Phase)				單相 (1 Phase)					
	220V		380V		100V	110V	200V	220V	50HZ	60HZ
200W	1.28	1.29	0.72	0.66	4.65	3.5	2.3	1.93	1400	1700

#### 齒輪減速馬達性能表 GEAR MOTOR SPECIFICATION

減速比 Gear Ratio	75		90		100		120		150		165	
	50HZ	60HZ	50HZ	60HZ	50HZ	60HZ	50HZ	60HZ	50HZ	60HZ	50HZ	60HZ
出力同步回轉速 Output rpm	20	24	16	20	15	18	12.5	15	10	12	9	11
馬達額定輸出轉矩 Output Torque 單位: kg.m	3.94	3.6	4.73	4.59	5.25	5.10	6.30	6.12	7.88	7.65	9.96	8.30

#### 齒輪減速馬達性能表 GEAR MOTOR SPECIFICATION

減速比 Gear Ratio	3	5	7.5	10	15	20	25	30	40	50	60	75	90													
	50HZ	60HZ	50HZ	60HZ	50HZ	60HZ	50HZ	60HZ	50HZ	60HZ	50HZ	60HZ	50HZ	60HZ												
出力同步回轉速 Output rpm	500	600	300	360	200	240	150	180	100	120	75	90	60	72	50	60	37.5	45	30	36	25	30	20	24	16	20
馬達額定輸出轉矩 Output Torque 單位: kg.m	0.36	0.31	0.6	0.52	0.9	0.75	1.19	1.02	1.79	1.53	2.1	1.8	2.63	2.25	3.15	2.7	4.2	3.6	5.25	4.5	6.3	5.4	7.88	6.75	9.45	8.1

Products due to human error, natural disasters or other factors lead to poor or damaged, will not be covered under warranty. 產品因人為原因或天災等因素導致不良或損壞, 不在保固範圍內。

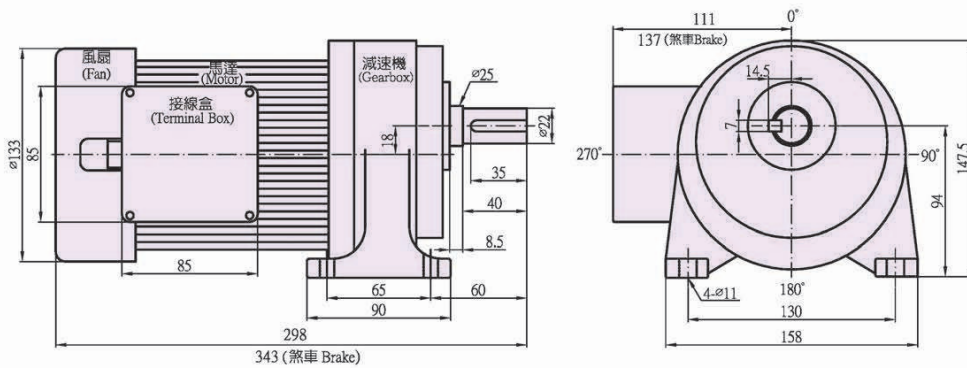
臥式100W  
臥式200W  
臥式400W  
臥式750W  
臥式1300W  
臥式2200W  
臥式100W  
臥式200W  
臥式400W  
臥式750W  
臥式1300W  
臥式2200W  
臥式100W  
臥式200W  
臥式400W  
臥式750W  
臥式1300W  
臥式2200W

## G12H-200W

### SINGLE/3-PHASE FOOT-MOUNT TYPE PRECISION GEAR MOTOR

臥式單相、三相齒輪馬達

臥式標準型馬達的接線盒位置在270°  
Terminal box position: at 270° for foot - mount type.

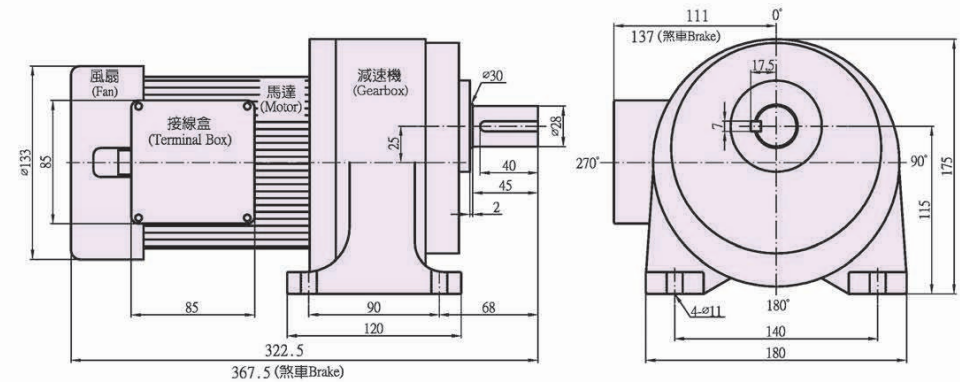


## G13H-200W

### SINGLE/3-PHASE FOOT-MOUNT TYPE PRECISION GEAR MOTOR

臥式單相、三相齒輪馬達

臥式標準型馬達的接線盒位置在270°  
Terminal box position: at 270° for foot - mount type.



馬力 (KW)	全負荷電流 Full Load Current (amp)								全負荷迴轉數 Full Load Running (rpm)	
	三相 (3 Phase)				單相 (1 Phase)					
	220V		380V		100V	110V	200V	220V	50HZ	60HZ
200W	1.28	1.29	0.72	0.66	4.65	3.5	2.3	1.93	1400	1700

馬力 (KW)	全負荷電流 Full Load Current (amp)								全負荷迴轉數 Full Load Running (rpm)	
	三相 (3 Phase)				單相 (1 Phase)					
	220V		380V		100V	110V	200V	220V	50HZ	60HZ
200W	1.28	1.29	0.72	0.66	4.65	3.5	2.3	1.93	1400	1700

◎ 齒輪減速馬達性能表 GEAR MOTOR SPECIFICATION												
減速比 Gear Ratio	20		30		40		50		60		75	
	50HZ	60HZ	50HZ	60HZ	50HZ	60HZ	50HZ	60HZ	50HZ	60HZ	50HZ	60HZ
出力同步回轉速 Output rpm	75	90	50	60	37.5	45	30	36	25	30	20	24
馬達額定輸出轉矩 Output Torque 單位: kg.m	2.10	1.80	3.15	2.70	4.20	3.60	5.25	4.50	6.30	5.40	7.88	6.75

◎ 齒輪減速馬達性能表 GEAR MOTOR SPECIFICATION										
減速比 Gear Ratio	100		120		150		165		180	
	50HZ	60HZ	50HZ	60HZ	50HZ	60HZ	50HZ	60HZ	50HZ	60HZ
出力同步回轉速 Output rpm	15	18	12.5	15	10	12	9	11	8	10
馬達額定輸出轉矩 Output Torque 單位: kg.m	10.59	9	12.6	10.8	15.75	13.5	19.92	16.6	21.73	18.11

Products due to human error, natural disasters or other factors lead to poor or damaged, will not be covered under warranty. 產品因人為原因或天災等因素導致不良或損壞, 不在保固範圍內。

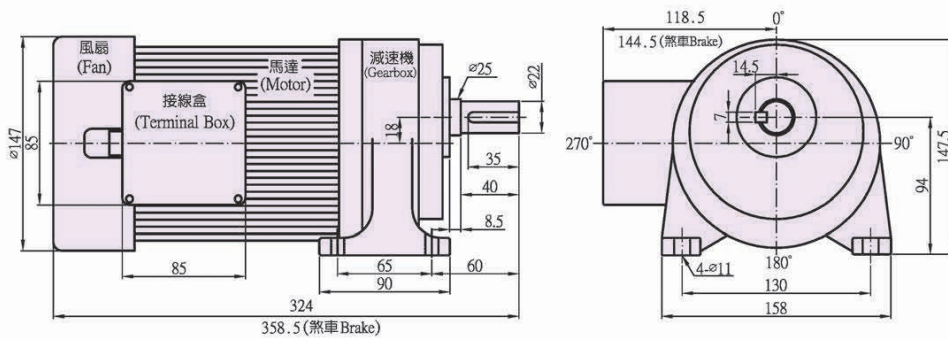
立式100W  
立式200W  
立式300W  
立式400W  
立式500W  
立式750W  
立式1000W  
立式1500W  
立式2200W  
臥式100W  
臥式200W  
臥式300W  
臥式400W  
臥式500W  
臥式750W  
臥式1000W  
臥式1500W  
臥式2200W

# G12H-400W

## SINGLE/3-PHASE FOOT-MOUNT TYPE PRECISION GEAR MOTOR

臥式單相、三相齒輪馬達

臥式標準型馬達的接線盒位置在270°  
Terminal box position: at 270° for foot - mount type.

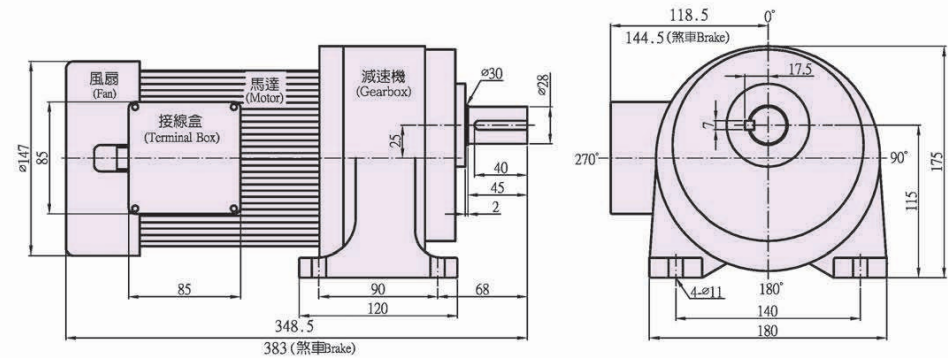


# G13H-400W

## SINGLE/3-PHASE FOOT-MOUNT TYPE PRECISION GEAR MOTOR

臥式單相、三相齒輪馬達

臥式標準型馬達的接線盒位置在270°  
Terminal box position: at 270° for foot - mount type.



馬力 (KW)	全負荷電流 Full Load Current (amp)								全負荷迴轉數 Full Load Running (rpm)	
	三相 (3 Phase)				單相 (1 Phase)					
	220V		380V		100V	110V	200V	220V	50HZ	60HZ
400W	2.28	1.87	1.32	1.09	8.28	7.48	4.26	4.54	1400	1700

馬力 (KW)	全負荷電流 Full Load Current (amp)								全負荷迴轉數 Full Load Running (rpm)	
	三相 (3 Phase)				單相 (1 Phase)					
	220V		380V		100V	110V	200V	220V	50HZ	60HZ
400W	2.28	1.87	1.32	1.09	8.28	7.48	4.26	4.54	1400	1700

齒輪減速馬達性能表 GEAR MOTOR SPECIFICATION																										
減速比 Gear Ratio	3	5	7.5	10	15	20	25	30	40	50	60	75	90													
出力同步回轉速 Output rpm	500	600	300	360	200	240	150	180	100	120	75	90	60	72	50	60	37.5	45	30	36	25	30	20	24	16	20
馬達額定輸出轉矩 Output Torque 單位: kg.m	0.74	0.62	1.24	1.04	1.86	1.55	2.48	2.07	3.71	3.11	4.40	3.68	5.50	4.60	6.60	5.52	8.80	7.36	11.00	9.20	13.20	11.04	16.50	13.80	19.80	16.56

齒輪減速馬達性能表 GEAR MOTOR SPECIFICATION																		
減速比 Gear Ratio	50		60		75		90		100		120		150		165		180	
出力同步回轉速 Output rpm	30	36	25	30	20	24	16	20	15	18	12.5	15	10	12	9	11	8	10
馬達額定輸出轉矩 Output Torque 單位: kg.m	11.00	9.20	13.20	11.04	16.50	13.80	19.80	16.56	22.00	18.40	26.40	22.08	33.00	27.60	36.30	30.36	39.60	33.12

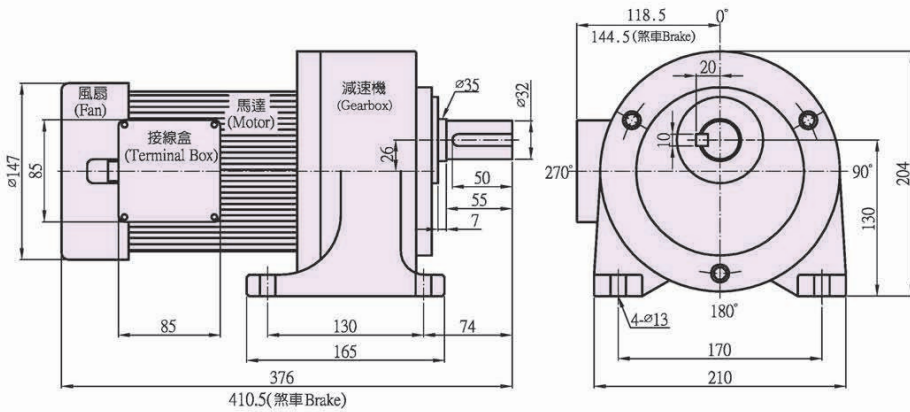
Products due to human error, natural disasters or other factors lead to poor or damaged, will not be covered under warranty. 產品因人為原因或天災等因素導致不良或損壞, 不在保固範圍內。

## G14H-400W

### SINGLE/3-PHASE FOOT-MOUNT TYPE PRECISION GEAR MOTOR

臥式單相、三相齒輪馬達

臥式標準型馬達的接線盒位置在270°  
Terminal box position: at 270° for foot - mount type.

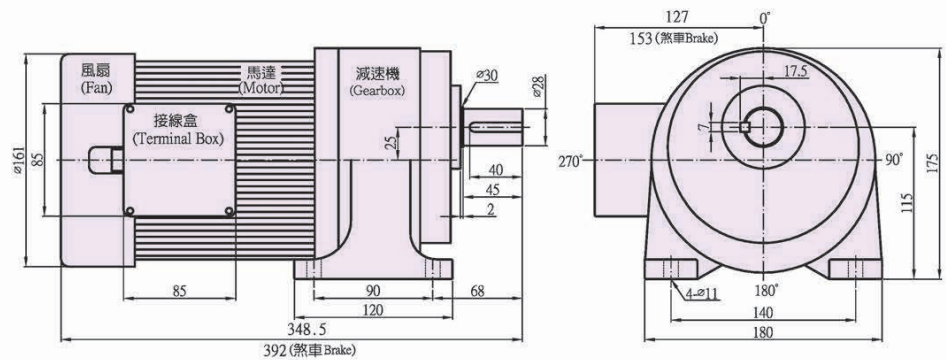


## G13H-750W

### SINGLE/3-PHASE FOOT-MOUNT TYPE PRECISION GEAR MOTOR

臥式單相、三相齒輪馬達

臥式標準型馬達的接線盒位置在270°  
Terminal box position: at 270° for foot - mount type.



馬力 (KW)	全負荷電流 Full Load Current (amp)								全負荷迴轉數 Full Load Running (rpm)	
	三相 (3 Phase)				單相 (1 Phase)					
	220V		380V		100V	110V	200V	220V	50HZ	60HZ
400W	50HZ	60HZ	50HZ	60HZ	50HZ	60HZ	50HZ	60HZ	50HZ	60HZ
	2.28	1.87	1.32	1.09	8.28	7.48	4.26	4.54	1400	1700

馬力 (KW)	全負荷電流 Full Load Current (amp)								全負荷迴轉數 Full Load Running (rpm)	
	三相 (3 Phase)				單相 (1 Phase)					
	220V		380V		100V	110V	200V	220V	50HZ	60HZ
750W	50HZ	60HZ	50HZ	60HZ	50HZ	60HZ	50HZ	60HZ	50HZ	60HZ
	4.00	3.40	2.30	2.00	18.40	19.10	9.72	7.65	1400	1700

◎ 齒輪減速馬達性能表 GEAR MOTOR SPECIFICATION										
減速比 Gear Ratio	100		120		150		165		180	
	50HZ	60HZ	50HZ	60HZ	50HZ	60HZ	50HZ	60HZ	50HZ	60HZ
出力同步回轉速 Output rpm	15	18	12.5	15	10	12	9	11	8	10
馬達額定輸出轉矩 Output Torque 單位: kg.m	22.00	18.40	26.40	22.08	33.00	27.60	36.30	30.36	39.60	33.12

◎ 齒輪減速馬達性能表 GEAR MOTOR SPECIFICATION																								
減速比 Gear Ratio	3		5		10		15		20		25		30		40		50		60		75		90	
	50HZ	60HZ	50HZ	60HZ	50HZ	60HZ	50HZ	60HZ	50HZ	60HZ	50HZ	60HZ	50HZ	60HZ	50HZ	60HZ	50HZ	60HZ	50HZ	60HZ	50HZ	60HZ	50HZ	60HZ
出力同步回轉速 Output rpm	500	600	300	360	150	180	100	120	75	90	60	72	50	60	37.5	45	30	36	25	30	20	24	16	20
馬達額定輸出轉矩 Output Torque 單位: kg.m	1.40	1.19	2.34	1.98	4.68	3.96	7.02	5.94	8.32	7.04	10.48	8.80	12.48	10.56	16.64	14.08	20.80	17.60	24.96	21.12	31.20	26.40	37.44	31.68

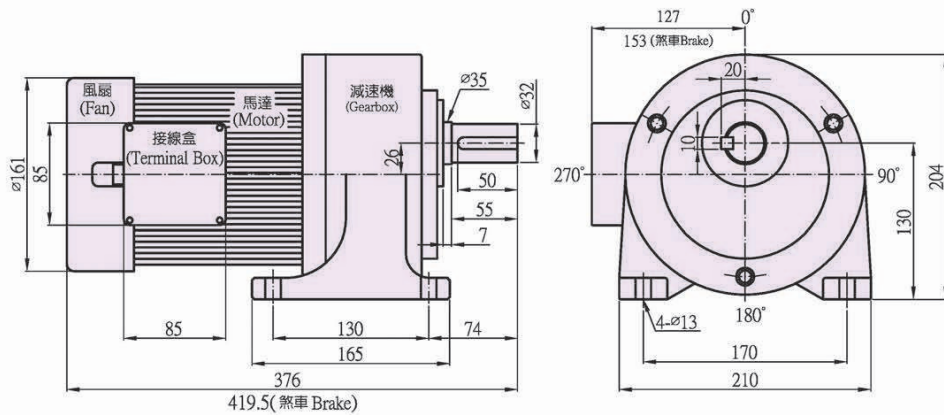
Products due to human error, natural disasters or other factors lead to poor or damaged, will not be covered under warranty. 產品因人為原因或天災等因素導致不良或損壞, 不在保固範圍內。

## G14H-750W

### SINGLE/3-PHASE FOOT-MOUNT TYPE PRECISION GEAR MOTOR

臥式單相、三相齒輪馬達

臥式標準型馬達的接線盒位置在270°  
Terminal box position: at 270° for foot - mount type.

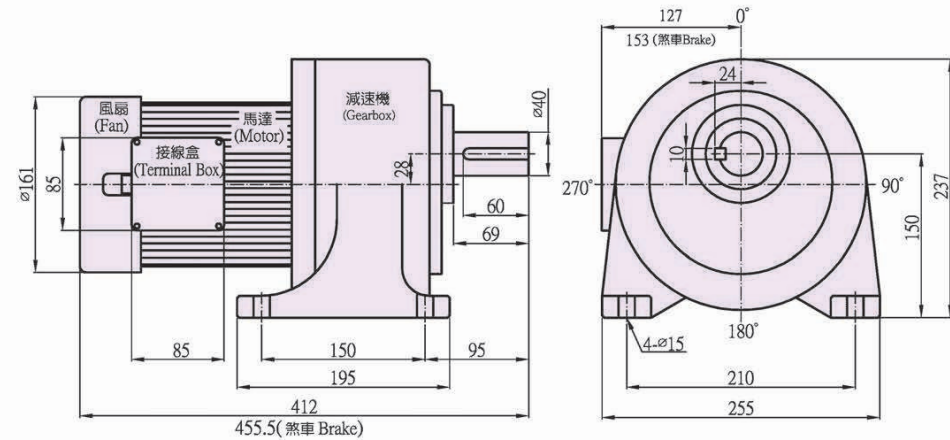


## G15H-750W

### SINGLE/3-PHASE FOOT-MOUNT TYPE PRECISION GEAR MOTOR

臥式單相、三相齒輪馬達

臥式標準型馬達的接線盒位置在270°  
Terminal box position: at 270° for foot - mount type.



馬力 (KW)	全負荷電流 Full Load Current (amp)								全負荷迴轉數 Full Load Running (rpm)	
	三相 (3 Phase)				單相 (1 Phase)					
	220V		380V		100V	110V	200V	220V		
	50HZ	60HZ	50HZ	60HZ	50HZ	60HZ	50HZ	60HZ	50HZ	60HZ
750W	4.00	3.40	2.30	2.00	18.40	19.10	9.72	7.65	1400	1700

馬力 (KW)	全負荷電流 Full Load Current (amp)								全負荷迴轉數 Full Load Running (rpm)	
	三相 (3 Phase)				單相 (1 Phase)					
	220V		380V		100V	110V	200V	220V		
	50HZ	60HZ	50HZ	60HZ	50HZ	60HZ	50HZ	60HZ	50HZ	60HZ
750W	4.00	3.40	2.30	2.00	18.40	19.10	9.72	7.65	1400	1700

齒輪減速馬達性能表 GEAR MOTOR SPECIFICATION

減速比 Gear Ratio	30		40		50		60		75		80		90		100		120		150		180	
	50HZ	60HZ	50HZ	60HZ	50HZ	60HZ	50HZ	60HZ	50HZ	60HZ	50HZ	60HZ	50HZ	60HZ	50HZ	60HZ	50HZ	60HZ	50HZ	60HZ	50HZ	60HZ
出力同步回轉速 Output rpm	50	60	37.5	45	30	36	25	30	20	24	19	22.5	16	20	15	18	12.5	15	10	12	8	10
馬達額定輸出轉矩 Output Torque 單位: kg.m	12.48	10.56	16.64	14.08	20.80	17.60	24.96	21.12	31.20	26.40	33.28	28.16	37.44	31.68	41.60	35.20	49.92	42.24	62.40	52.80	74.88	63.36

齒輪減速馬達性能表 GEAR MOTOR SPECIFICATION

減速比 Gear Ratio	80		100		120		150		200	
	50HZ	60HZ	50HZ	60HZ	50HZ	60HZ	50HZ	60HZ	50HZ	60HZ
出力同步回轉速 Output rpm	19	22.5	15	18	12.5	15	10	12	7	9
馬達額定輸出轉矩 Output Torque 單位: kg.m	33.28	28.16	41.60	35.20	49.92	42.24	62.40	52.80	79.04	66.88

Products due to human error, natural disasters or other factors lead to poor or damaged, will not be covered under warranty. 產品因人為原因或天災等因素導致不良或損壞, 不在保固範圍內。

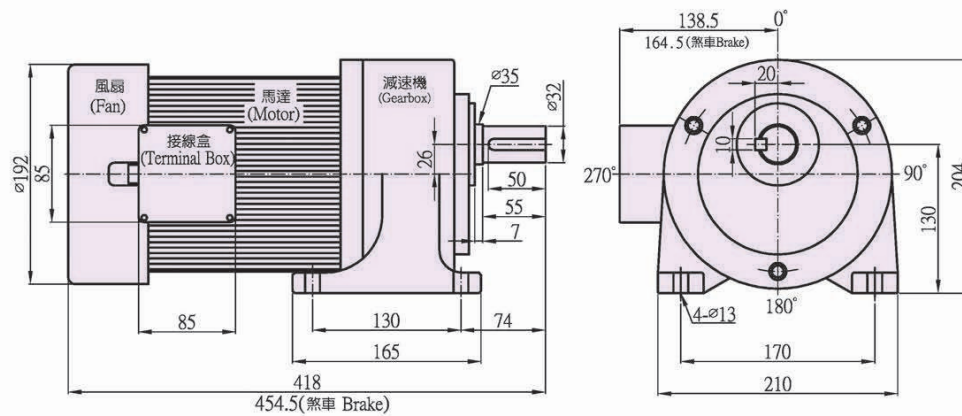
臥式100W  
臥式200W  
臥式400W  
臥式750W  
臥式1500W  
臥式2200W  
臥式100W  
臥式200W  
臥式400W  
臥式750W  
臥式1500W  
臥式2200W  
臥式750W  
臥式1500W  
臥式2200W

## G14H-1500W

### 3-PHASE FOOT-MOUNT TYPE PRECISION GEAR MOTOR

臥式 三相齒輪馬達

臥式標準型馬達的接線盒位置在270°  
Terminal box position: at 270° for foot - mount type.

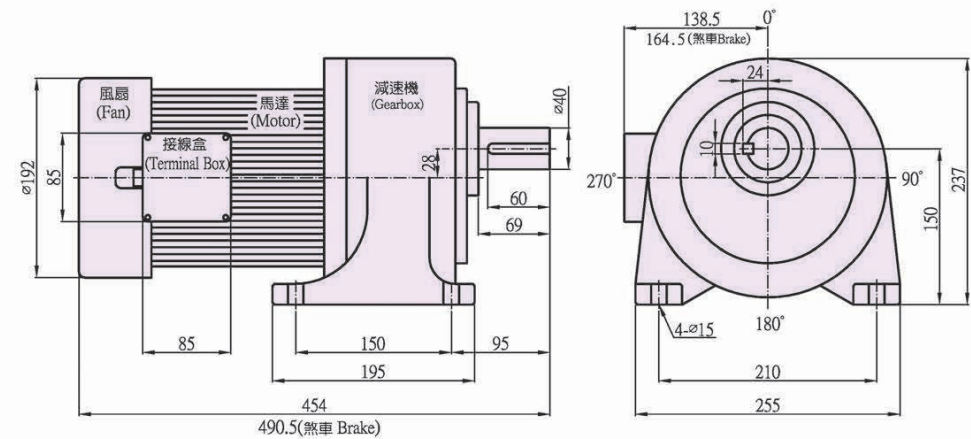


## G15H-1500W

### 3-PHASE FOOT-MOUNT TYPE PRECISION GEAR MOTOR

臥式 三相齒輪馬達

臥式標準型馬達的接線盒位置在270°  
Terminal box position: at 270° for foot - mount type.



馬力 (KW)	全負荷電流 Full Load Current (amp)				全負荷迴轉數 Full Load Running (rpm)	
	三相 (3 Phase)					
	220V		380V			
	50HZ	60HZ	50HZ	60HZ	50HZ	60HZ
1500W	7.44	6.66	4.09	3.75	1400	1700

◎ 齒輪減速馬達性能表 GEAR MOTOR SPECIFICATION

減速比 Gear Ratio	3		5		10		15		20		25		30		40		50		60	
	50HZ	60HZ	50HZ	60HZ	50HZ	60HZ	50HZ	60HZ	50HZ	60HZ	50HZ	60HZ	50HZ	60HZ	50HZ	60HZ	50HZ	60HZ	50HZ	60HZ
出力同步回轉速 Output rpm	500	600	300	360	150	180	100	120	75	90	60	72	50	60	37.5	45	30	36	25	30
馬達額定輸出轉矩 Output Torque 單位: kg.m	2.75	2.27	4.59	3.78	9.18	7.57	13.77	11.35	18.36	15.13	20.25	16.69	24.3	20.03	32.4	26.7	40.5	33.38	48.6	40.05

馬力 (KW)	全負荷電流 Full Load Current (amp)				全負荷迴轉數 Full Load Running (rpm)	
	三相 (3 Phase)					
	220V		380V			
	50HZ	60HZ	50HZ	60HZ	50HZ	60HZ
1500W	7.44	6.66	4.09	3.75	1400	1700

◎ 齒輪減速馬達性能表 GEAR MOTOR SPECIFICATION

減速比 Gear Ratio	50		60		75		80		90	
	50HZ	60HZ	50HZ	60HZ	50HZ	60HZ	50HZ	60HZ	50HZ	60HZ
出力同步回轉速 Output rpm	30	36	25	30	20	24	19	22.5	16	20
馬達額定輸出轉矩 Output Torque 單位: kg.m	40.5	33.38	48.6	40.05	60.75	50.06	72.44	60.37	72.9	60.08

Products due to human error, natural disasters or other factors lead to poor or damaged, will not be covered under warranty. 產品因人為原因或天災等因素導致不良或損壞，不在保固範圍內。

立式100W  
立式200W  
立式400W  
立式750W  
立式1500W  
立式2200W  
臥式100W  
臥式200W  
臥式400W  
臥式750W  
臥式1500W  
臥式2200W

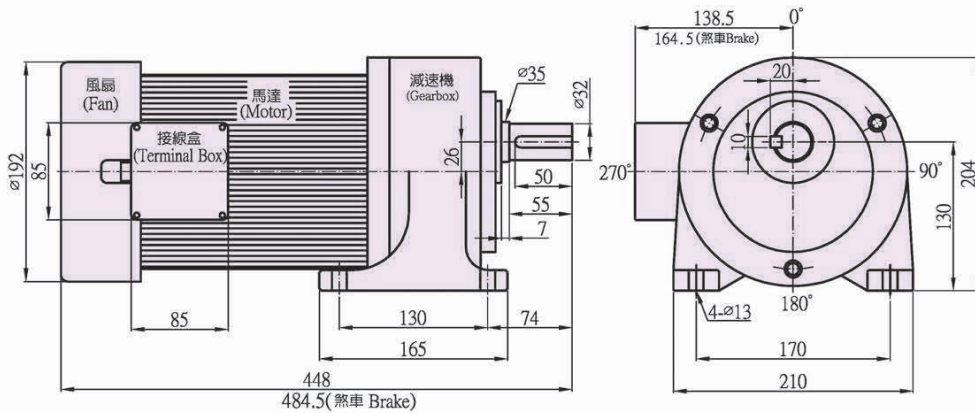


## G14H-2200W

### 3-PHASE FOOT-MOUNT TYPE PRECISION GEAR MOTOR

臥式 三相齒輪馬達

臥式標準型馬達的接線盒位置在270°  
Terminal box position: at 270° for foot - mount type.

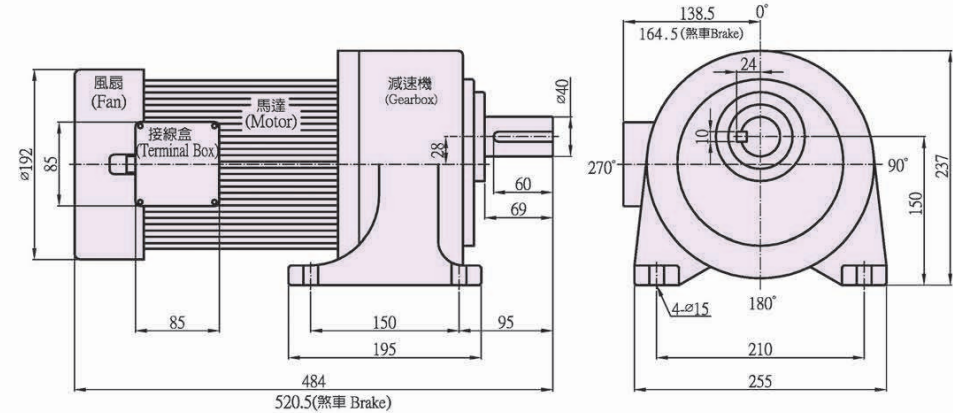


## G15H-2200W

### 3-PHASE FOOT-MOUNT TYPE PRECISION GEAR MOTOR

臥式 三相齒輪馬達

臥式標準型馬達的接線盒位置在270°  
Terminal box position: at 270° for foot - mount type.



馬力 (KW)	全負荷電流 Full Load Current (amp)				全負荷迴轉數 Full Load Running (rpm)	
	三相 (3 Phase)					
	220V		380V			
	50HZ	60HZ	50HZ	60HZ	50HZ	60HZ
2200W	9.38	8.87	5.24	5.15	1400	1700

◎ 齒輪減速馬達性能表 GEAR MOTOR SPECIFICATION

減速比 Gear Ratio	3		5		10		15		20		25		30		40	
	50HZ	60HZ	50HZ	60HZ	50HZ	60HZ	50HZ	60HZ	50HZ	60HZ	50HZ	60HZ	50HZ	60HZ	50HZ	60HZ
出力同步回轉速 Output rpm	500	600	300	360	150	180	100	120	75	90	60	72	50	60	37.5	45
馬達額定輸出轉矩 Output Torque 單位: kg.m	4.05	3.32	6.76	5.53	13.51	11.05	20.27	16.58	27.03	22.10	29.81	24.38	35.78	29.25	47.70	39.00

馬力 (KW)	全負荷電流 Full Load Current (amp)				全負荷迴轉數 Full Load Running (rpm)	
	三相 (3 Phase)					
	220V		380V			
	50HZ	60HZ	50HZ	60HZ	50HZ	60HZ
2200W	9.38	8.87	5.24	5.15	1400	1700

◎ 齒輪減速馬達性能表 GEAR MOTOR SPECIFICATION

減速比 Gear Ratio	3		5		10		15		20		25		30		40		50		60		75		80		90	
	50HZ	60HZ	50HZ	60HZ	50HZ	60HZ	50HZ	60HZ	50HZ	60HZ	50HZ	60HZ	50HZ	60HZ	50HZ	60HZ	50HZ	60HZ	50HZ	60HZ	50HZ	60HZ	50HZ	60HZ	50HZ	60HZ
出力同步回轉速 Output rpm	500	600	300	360	150	180	100	120	75	90	60	72	50	60	37.5	45	30	36	25	30	20	24	19	22.5	16	20
馬達額定輸出轉矩 Output Torque 單位: kg.m	4.05	3.32	6.76	5.53	13.51	11.05	20.27	16.58	27.03	22.1	29.81	24.38	35.78	29.25	47.7	39	50.24	41.62	79.68	66.4	99.61	83	106.25	68.54	119.53	99.61

Products due to human error, natural disasters or other factors lead to poor or damaged, will not be covered under warranty. 產品因人為原因或天災等因素導致不良或損壞，不在保固範圍內。

立式100W  
立式200W  
立式400W  
立式750W  
立式1500W  
立式2200W  
臥式100W  
臥式200W  
臥式400W  
臥式750W  
臥式1500W  
臥式2200W